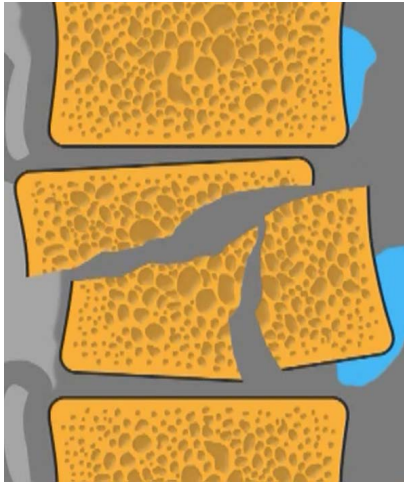
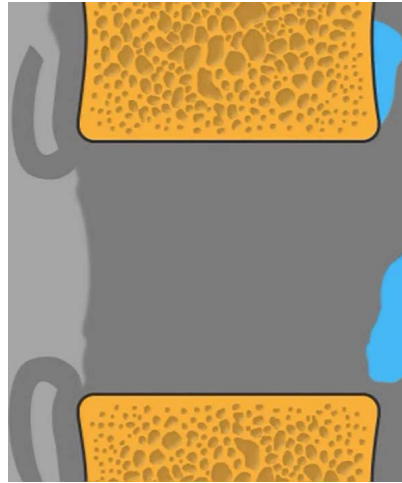


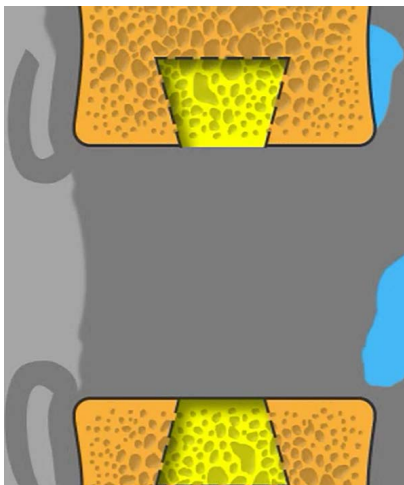
замещение тела позвонка



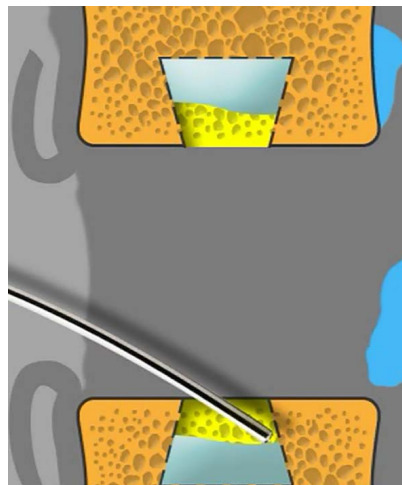
перелом позвонка со сдавлением спинного
мозга



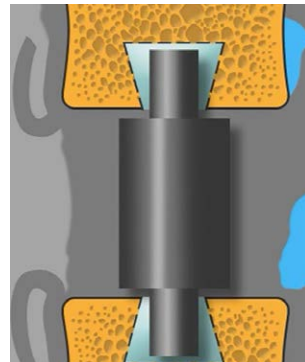
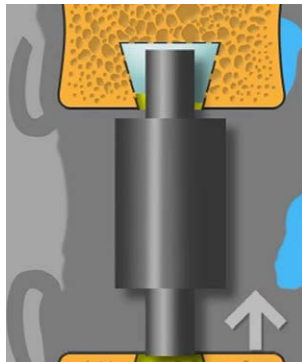
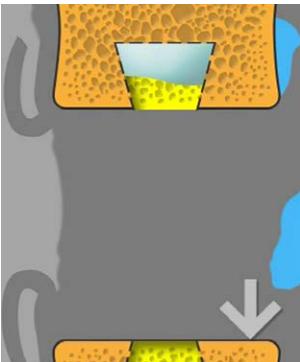
удаление тела позвонка



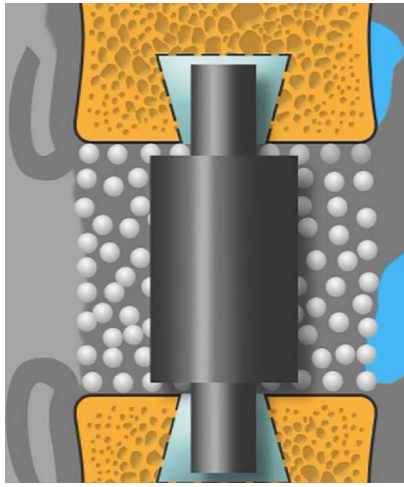
формирование пазов в телах позвонков



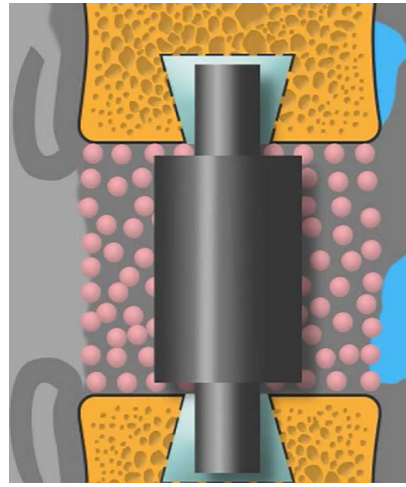
внедрение костного цемента в пазы



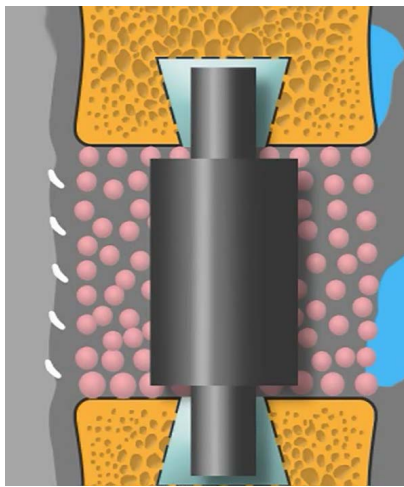
внедрение углеродного имплантата в пазы



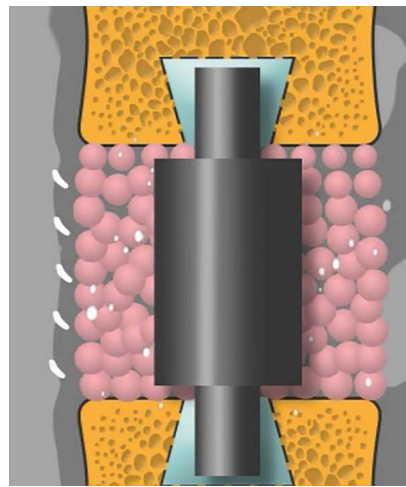
укладка КоллапАна



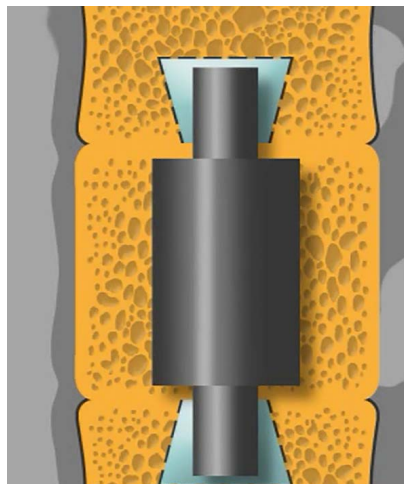
пропитывание КоллапАна кровью



ушивание передней продольной связки



полонгированное выделение антибиотика



замещение КоллапАна костной тканью